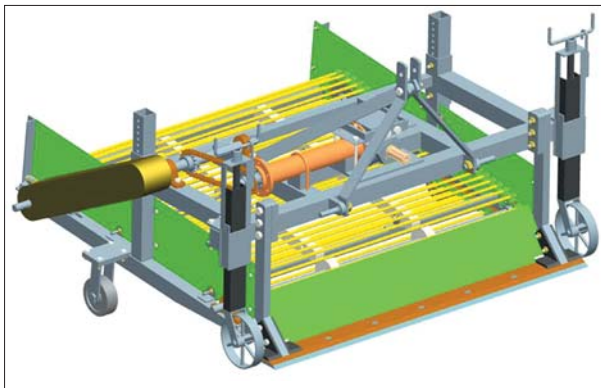


## 11. यंत्रीकरण और ऊर्जा प्रबंधन

यंत्रीकरण का कृषि उत्पादन और उत्पादकता को बढ़ाने तथा कम समय में खेती संबंधी कार्यों को पूरा करके लागत घटाने में काफी महत्वपूर्ण योगदान है। इनकी मदद से विभिन्न संसाधनों का बेहतर प्रयोग किया जा सकता है। इसके लिए बड़ी संख्या में खेती संबंधी उपकरणों का पिछले दो दशकों में विकास करके उनके व्यावसायिक उपयोग को बढ़ावा दिया गया है। इसमें शोध एवं विकास संबंधी संस्थाओं और उद्योगों का उल्लेखनीय योगदान रहा। हालांकि भारतीय कृषि परिदृश्य में सभी किसानों के पास खेती संबंधी उपकरण उपलब्ध हो, यह व्यावसायिक दृष्टि से संभव नहीं हो पाया है, खासतौर से छोटे और सीमांत किसानों के संदर्भ में। फसल के लिए खेत तैयार करने और बुआई के लिए अभी भी सभी किसानों को उपकरण उपलब्ध नहीं हो पाए हैं। खेती के आकार में लगातार कमी की वजह से किसान खेती संबंधी उपकरणों को किराए पर लेकर ही खेती कर रहे हैं।

कृषि यंत्रीकरण का लक्ष्य है कि तकनीकी और यंत्रीकरण की दृष्टि से खेती को और अधिक सुगम बनाया जाए। किसानों को ऊर्जा के विभिन्न विकल्प दिए जाएं और बेहतर यंत्रों के माध्यम से खेती को आसान बनाया जाए। इस दिशा में हुई खोजों की वजह से पिछले कुछ समय में खेती करना अपेक्षाकृत आसान हो गया है। ये खेती के बेहतर यंत्रों के प्रयोगों से होने वाले लाभों और खेती में लगने वाले कठिन परिश्रम को कम करना दर्शाता है। इससे कम लागत पर अधिक उत्पादन और उत्पादकता प्राप्त करना संभव हो पाया है।

**परिशुद्ध रोपण सहित शाकनाशी छिड़काव यंत्र:** परिशुद्ध रोपण सहित शाकनाशी छिड़काव यंत्र को शून्य और कम कर्षण वाली खेती में बुआई के लिए विकसित किया गया है। यह शाकनाशी स्प्रींग से समायोजित होने वाली टांगों पर कार्य करता है जिसमें बीज और खाद डालने के लिए अलग से मीटरिंग बाक्स लगे होते हैं जिससे एक साथ दो जगह स्लोपिंग वाले खेत में कार्य किया जा सकता है। इस रोपण यंत्र के पीछे नोजल की मदद से खेतों की पंक्ति पर शाकनाशी को छिड़का जा सकता है। एक बिजली से चलने वाला पंप शाकनाशी टैंक के नीचे रखी मोटर से बिजली लेता है। इसका अल्टरनेटर ट्रेक्टर की बैटरी से चलता है। इस पूरे यंत्र की कीमत 55,000 रुपये है। इसकी मदद से शाकनाशी का सही



ट्रेक्टर-चालित प्याज खुदाई यंत्र का सीएडी मॉडल (बायां) और प्याज खुदाई यंत्र मूल्यांकन स्थिति में (दायां)

स्थान पर प्रयोग होता है और मजदूरी की कम लागत से एक हजार रुपये प्रति हैक्टर की बचत होती है।

**बैल चालित मूंगफली पौधा रोपण यंत्र:** चार पंक्ति वाला बैल चालित मूंगफली पौधा रोपण यंत्र इस प्रकार निर्मित किया गया है कि इससे पंक्ति-पंक्ति और पौधा-पौधा के बीच की दूरी क्रमशः 300 मिमी और 100 मिमी रहे। यह यंत्र 55 किलोग्राम वजन का है और इसकी खेत पर क्षमता 2.2 हैक्टर प्रति दिन है। इसे संचालित करने की लागत 150 रुपये प्रति घंटा है।

**पहाड़ी क्षेत्रों के लिए बीज सहित खाद ड्रिल मशीन:** एक पंक्ति वाली बीज सहित खाद ड्रिल मशीन का प्रयोग सिक्किम जैसे पहाड़ी क्षेत्रों के संकरे खेतों में गेहूँ और सरसों की खेती में किया जाता है। इस मशीन का वजन 22 किलोग्राम है और परंपरागत कर्षण में इसकी बुआई क्षमता 0.028-0.03 हैक्टर प्रति घंटा है। एक पंक्ति वाली बीज सहित खाद ड्रिल मशीन को गेहूँ के बाद चावल की बुआई के लिए शून्य कर्षण वाली परिस्थितियों में कार्य करने के लिए भी परिवर्तित किया गया है। इस उद्देश्य के लिए फरो ओपनर को टी ओपनर में बदल दिया गया है। इसकी खेत में क्षमता 0.028 हैक्टर प्रति घंटा है। इसका प्रयोग करके खेती की लागत में परंपरागत विधि की तुलना में 44 प्रतिशत तक की कमी की जा सकती है।

**ट्रेक्टर चालित प्याज खुदाई यंत्र:** समय पर प्याज की खुदाई को ध्यान में रखते हुए इस यंत्र का विकास किया गया है। इस प्रोटोटाइप यंत्र की खेत पर क्षमता 0.18 हैक्टर प्रति घंटा है। यह खुदाई यंत्र मजदूरों से खुदाई में होने वाले खर्च के मुकाबले 50



फीसदी तक कम खर्चीला है। इसके अलावा समय पर खुदाई करके यह किसानों को अन्य आर्थिक फायदे भी पहुंचाता है।

**पशुचालित गोबर की खाद फैलाने वाला यंत्र:** छोटे और सीमांत किसानों की आवश्यकता को ध्यान में रखते हुए ट्रैक्टर चालित गोबर की खाद फैलाने वाले यंत्र को परिवर्तित करके इसे बैलचालित बनाया गया है। ट्रैक्टर चालित इस यंत्र के लिए 0.46 किलोवाट (500 किलो क्षमता वाले) ऊर्जा की आवश्यकता पड़ती है। अतः इसे बैल के माध्यम से आसानी से संचालित किया जा सकता है। इसकी मदद से 2.4 किलोमीटर प्रति घंटा की रफ्तार से 0.19 हैक्टर खेत में प्रति घंटा खाद को बिखेरा जा सकता है। श्रमिकों की मदद से इस कार्य को करने के मुकाबले इस नए यंत्र ने लागत को 26 फीसदी तक कम कर दिया है।

**जूट के लिए बिजली चालित रिबनर:** बिजली चालित जूट रिबनिंग मशीन का विकास 100-125 किलोग्राम प्रति हैक्टर का उत्पादन प्राप्त करने के लिए किया गया है। संचालन लागत आठ से नौ रुपये प्रति किलोग्राम है। रिबनिंग की दक्षता 95 से 98 प्रतिशत के बीच रहती है।

**पहाड़ी क्षेत्रों के लिए बिजली चालित बैच टैरेसर सहित लेवलर:** पहाड़ी क्षेत्रों में बैच टैरेसेज की चौड़ाई दो से पांच मीटर तक होती है जो पहाड़ के ढाल पर निर्भर होती है। उथली मिट्टी के



विद्युत चालित बैच टैरेसर सहित लेवलर

लिए कम चौड़ाई को अनुशंसित किया जाता है जिससे खोदने और मिट्टी हटाने में ज्यादा दिक्कत न हो। अभी तक यह सभी कार्य श्रमिकों द्वारा किए जाते हैं जिससे लागत काफी अधिक बढ़ जाती है। बैच टैरेसिंग कार्य का यंत्रीकरण करने के लिए बिजली चालित बैच टैरेसर सहित लेवलर का विकास किया गया है। इसकी अधिकतम कार्य क्षमता और मिट्टी को उथला करने की क्षमता क्रमशः 0.12 हैक्टर प्रति घंटा और 0.6 एम<sup>3</sup> है।

**ट्रैक्टर चालित बहु-फसली बीजीय मसाला बुआई यंत्र:** मसाला फसल की बुआई के लिए छोटे खेतों में प्रमुख रूप से ब्राडकास्टिंग विधि या ड्रिल की मदद ली जाती है जिसमें पंक्ति के बीच दूरी 25-30 सेंटीमीटर और गहराई 1-1.5 सेंटीमीटर होती है। किसानों की जरूरतों और मसाला बीजों के निर्यात की संभावनाओं को ध्यान में रखते हुए पांच पंक्तियों वाले रोपण यंत्र को सात पंक्ति वाले बहु-फसली रोपण यंत्र में बदला गया है। इस यंत्र में खाद डालने के लिए और पंक्तियों के बीच की दूरी को तय करने के लिए अलग से व्यवस्था की गई है। इसका जीरा, धनिया और मेथी की खेती पर मसाला बीज की एनआरसी, अजमेर और राजस्थान के ही जालौर जिले में किसानों के खेतों पर सफलतापूर्वक प्रयोग किया जा चुका है। इसकी खेत पर क्षमता 0.28-0.3 हैक्टर प्रति घंटा है।

इसकी मदद से 12-15 मिमी की गहराई पर बीज डाले जा सकते हैं। छोटे किसानों के लिए दो पंक्ति वाली हाथ से चलने वाली बहु-फसली मसाला बिजाई यंत्र विकसित किया गया है जिसका मेथी की फसल पर सफल प्रयोग हो चुका है।

**सब्जी की नर्सरी में उत्पादन के लिए नीडल टाइप ट्रे सीडर:** स्वचालित प्रो-टाइप बुआई मशीन का विकास किया गया है जिसकी मदद से सब्जी की नर्सरी का यंत्रीकरण करने में काफी मदद मिली है। इस मशीन की लागत 30,000 रुपये है और इसकी



सब्जी की नर्सरी में उत्पादन के लिए नीडल टाइप ट्रे सीडर

मदद से 80 ट्रे सेल की बुआई एक घंटे के अंदर की जा सकती है। इससे लागत में 54 प्रतिशत और श्रम शक्ति में 60 प्रतिशत की बचत होती है।

**सब्जी की पौध लगाने के लिए यंत्र:** सब्जी की पौध लगाने के लिए काफी श्रम की आवश्यकता पड़ती है। यह टमाटर और मिर्च की फसल के लिए 250 मानव घंटा प्रति हैक्टर और बैंगन की पौध के लिए 184 मानव घंटा प्रति हैक्टर तक होती है। घूमने वाली मैग्जिन जैसे पौधा रोपण यंत्र का विकास किया गया है जो इस कार्य की लागत को कम करते हुए खेती को आसान बना देता है। इसे प्रमुख रूप से बैंगन और टमाटर की पौध लगाने के लिए विकसित किया गया है। इस यंत्र की मदद से बैंगन की पौध लगाने का खर्च प्रति हैक्टर 3,536 रुपये और श्रमिकों द्वारा लगवाने पर 4,600 रुपये प्रति हैक्टर आता है। टमाटर की पौध इस यंत्र से लगाने पर खर्च 3,302 रुपये प्रति हैक्टर आता है जबकि श्रमिकों की मदद से यह लागत 5,080 रुपये आती है। इस यंत्र की खेत पर क्षमता 0.11 हैक्टर प्रति घंटा है। इसकी दक्षता 80 फीसदी है।

**एसआरआई जुताई के लिए पावर चालित वीडर:** दो पंक्ति वाला इंजन चालित खरपतवार निराई यंत्र विकसित किया गया है जो फ्लोट और घूमने वाले कटिंग ब्लेड वाला होता है। यह खरपतवार निराई यंत्र 17 किलोग्राम का है और इसे प्रत्येक मिट्टी के लिए उपयुक्त पाया गया है। खरपतवार का नियंत्रण घूमने वाले ब्लेड की सहायता से किया जाता है। इसका व्यावसायिक उत्पादन गरूड़ नाम से किया जा रहा है। इस खरपतवार निराई यंत्र को आर्थिक सहायता स्कीम के साथ तमिलनाडु, आंध्र प्रदेश, ओडीशा, बिहार और छत्तीसगढ़ में वितरित किया जा रहा है। इस यंत्र का 0.70 हैक्टर प्रतिदिन तक प्रयोग संभव है।

**एयर स्लीव बूम स्प्रेयर:** हवा की सहायता से चलने वाले स्प्रेयर सिस्टम से कीटनाशक का छिड़काव करके कीट-नाशीजीवों के नियंत्रण में अधिक मदद मिलती है। नैपसैक, एयरो-ब्लास्ट और

बूम स्प्रेयर की अपेक्षा यह अधिक उपयोगी है। इस संबंध में कीटनाशक की जैविक प्रभाव दक्षता को परखने के लिए तीनों स्प्रेयर का बीटी काटन पर लगने वाले चूसक कीट पर प्रयोग किया गया। इसमें स्प्रेयर से छिड़काव, वितरण और छिड़काव की तकनीक का मूल्यांकन किया गया। जैविक प्रभाव दक्षता का माहू, जैसिड्स, मिलीबग, थ्रिप्स और व्हाइटफ्लाई पर प्रयोग किया गया। एयर स्लीव बूम स्प्रेयर के प्रयोग से कीटों के प्रकोप में 75.14 से 82.33 प्रतिशत की कमी हुई, बूम स्प्रेयर के प्रयोग से 68.56-75.78 प्रतिशत, एयरो ब्लास्ट स्प्रेयर के प्रयोग से 62.84 -70.81 प्रतिशत और नैपसैक स्प्रेयर से 11.33-17.89 प्रतिशत की कमी हुई। एयर स्लीव बूम स्प्रेयर के प्रयोग से कपास की उपज 2,856 किलोग्राम प्रति हैक्टर रही जो अन्य स्प्रेयर के मुकाबले अधिक थी। बूम स्प्रेयर से 2,515 किलोग्राम प्रति हैक्टर, एयरोब्लास्ट स्प्रेयर के प्रयोग से 2,248 किलोग्राम प्रति हैक्टर और नेपसैक के प्रयोग से 1,802 किलोग्राम प्रति हैक्टर की उपज प्राप्त होती है।

**पैर चालित मक्के निकालने वाला यंत्र:** मक्के का दाना निकालने में लगने वाले समय और मेहनत को कम करने के लिए पैर से चलने वाले यंत्र का विकास किया गया है। इसमें मक्का निकालते समय श्रमिकों द्वारा किए जाने वाले विभिन्न कार्यों का भी ध्यान रखा गया है। इस यंत्र की क्षमता 130 किलोग्राम प्रति घंटा है और इसमें ह्रास एक प्रतिशत से भी कम होता है। डिहसकिंग और शैलिंग की दक्षता क्रमशः 97 प्रतिशत और 95 प्रतिशत हैं। इस मशीन का प्रयोग दो व्यक्तियों द्वारा किया जा सकता है जिसमें से एक यंत्र को पैरों से संचालित करता है और दूसरा मक्का डालने का कार्य करता है। यह मध्यम और छोटे किसानों के लिए उपयोगी यंत्र है।

**पहाड़ी क्षेत्रों के लिए पावर टिलर चालित शून्य कर्षण ड्रिल:** बिजली चालित शून्य कर्षण ड्रिल को पहाड़ी क्षेत्रों के लिए विकसित किया गया है। इस शून्य कर्षण ड्रिल की खेत पर क्षमता को पालमपुर विश्वविद्यालय के फार्म पर रबी 2009 में परखा गया। इसकी क्षमता 2.1-2.2 किलोमीटर प्रतिघंटा की अग्रसर गति पर



पावर टिलर चालित शून्य कर्षण ड्रिल

0.09-0.10 हैक्टर प्रति घंटा रही जबकि खेत में दक्षता 56-62 प्रतिशत तक है। शून्य कर्षण ड्रिल की संचालन लागत परंपरागत माध्यमों के मुकाबले 60 प्रतिशत कम है।

**खजूर के पेड़ पर चढ़ने के लिए यंत्र:** खजूर के पेड़ की परिधि में काफी अधिक अंतर होता है। अतः इसके लिए नारियल के पेड़ पर चढ़ने वाला यंत्र उपयोगी नहीं है। ऐसे में एक नए यंत्र

### केरल में सेल्फ प्रोपेल्ड धान रोपण यंत्र

वर्ष 2009 में विकसित मेट टाइप सीडलिंग ट्रांसप्लांटिंग तकनीक के असर पर शोध किया गया। इस यंत्र के प्रयोग से चार व्यक्तियों के साथ मेट-टाइप की सीडलिंग को दो हैक्टर प्रतिदिन की दर से किया जा सकता है। सेल्फ प्रोपेल्ड धान रोपण यंत्र की मदद से 16-20 मानव घंटा प्रति हैक्टर की आवश्यकता होती है जबकि परंपरागत विधि में 200-220 मानव घंटा प्रति हैक्टर लगते हैं। त्रिशुर, पालक्कड़ और मल्लापुरम् में वर्ष 2009-10 में सेल्फ प्रोपेल्ड धान रोपण यंत्र का प्रयोग करने और परंपरागत विधियों को अपनाने वाले किसानों पर अलग-अलग शोध करके परिणाम देखे गए।

मेट टाइप नर्सरी उगाने की कीमत ₹ 3500-4000 प्रति हैक्टर रही जबकि परंपरागत विधि से यह ₹ 2300 से 2400 प्रति हैक्टर है। सेल्फ प्रोपेल्ड धान रोपण तकनीक से 15-20 किलोग्राम प्रति हैक्टर बीज की बचत होती है और श्रम में 200 मानव घंटा प्रति हैक्टर की कमी आती है। परंपरागत विधि में औसत उपज 4.83 टन प्रति हैक्टर होती है जो सेल्फ प्रोपेल्ड धान रोपण यंत्र में 5.70 टन प्रति हैक्टर है। इसकी संचालन लागत परंपरागत विधि के मुकाबले 30 फीसदी कम होती है।

का विकास किया गया है जो दो फ्रेम का बना होता है जिन्हें दो पट्टियों की मदद से जोड़ा जाता है। इसमें बैठने की जगह को स्वयं नियंत्रित किया जा सकता है। इसके किनारों पर ऐसी व्यवस्था की गई है कि कार्य करने के दौरान सुरक्षा के साथ आराम मिले। मजबूत पकड़ के लिए पेड़ को बांधने वाला हिस्सा ऐसा बनाया गया है कि जिसे परिस्थितियों के अनुसार नियंत्रित किया जा सके। यह पूरी प्रणाली श्रमिकों के हिसाब से बनाई गई है जिसका प्रयोग पूरी तरह से आरामदायक और सुरक्षित है। इसका उपयोग करने के बाद श्रमिकों की मेहनत में 65 प्रतिशत की कमी की जा सकती है।

**हस्त चालित सुपारी का छिलका उतारने वाला यंत्र:** सुपारी का छिलका उतारने वाला यह हस्त चालित यंत्र हूपर, अंतः ड्रम, वाह्य ड्रम और हैंडल से बना होता है। इसमें वाह्य ड्रम स्थिर रहता है और अंतः ड्रम को संचालक द्वारा हैंडल से घुमाया जाता है। इससे सुपारी का छिलका उसे क्षति पहुंचाए बगैर आसानी के साथ उतर जाता है। इस मशीन की कीमत 7,500 रुपये है। इसकी क्षमता 490 सुपारी प्रति घंटा है। इसकी संचालन लागत एक रुपये प्रति किलोग्राम आती है।

**ट्रैक्टर के रोल ओवर के लिए सुरक्षात्मक टेस्ट रिग:** ट्रैक्टर के रोल ओवर प्रोटेक्टिव स्ट्रक्चर को सुरक्षित रखने के लिए एक टेस्ट रिग का विकास किया गया है। यह आईएस-11821 (भाग 2)-1992 के अनुसार तैयार की गई है। इस रिग में टेस्ट बैड, प्रतिक्रिया फ्रेम, हाइड्रोलिक एक्ज्यूटर्स, कंट्रोल पैनल, क्रशिंग बीम और बल तथा झुकाव नापने के लिए उपकरण लगे हुए हैं। एक्सेल हाउसिंग के साथ माउंटिंग फिक्सचर जोड़ा गया है जिससे आरओपीएस के विभिन्न भागों को जोड़ा जा सके।

**अधिक कीमत वाली फसलों के लिए सौर ऊर्जा चालित हीट पंप:** सौर ऊर्जा से चलने वाले हीट पंप ड्रायर (20 किलोग्राम प्रति बैच की क्षमता) बनाया गया है। इस ड्रायर में ड्राइंग चैंबर, उमस खत्म करने वाला भाग, सौर ऊर्जा एकत्रित करने वाला पैनल और गर्म करने के लिए बैकअप की व्यवस्था होती है। इस हीट पंप ड्रायर को आंवला सुखाने की क्षमता के हिसाब से परखा गया (पानी रहित, बिना बीज वाला 5-6 टुकड़े)। हीट पंप में आंवला

35 डिग्री सेल्सियस पर 50 घंटे में और 50 डिग्री सेल्सियस पर 18 घंटे में सूख गया जबकि सूर्य की गर्मी में इसे सूखने में आठ से दस दिन लगते हैं। आंवला में एस्कोरबिक एसिड (विटामिन सी) की मात्रा 35 डिग्री सेल्सियस पर 490 मिग्रा प्रति 100 ग्राम और 50 डिग्री सेल्सियस पर 320 मिग्रा प्रति 100 ग्राम रही जबकि सूर्य की गर्मी में यह मात्रा 260 मिग्रा प्रति 100 ग्राम होती है। हीट पंप का हीटिंग और कूलिंग कोऑफिसिएंट 4.8 है। सौर हीटिंग सिस्टम के साथ पंप की कार्य क्षमता में वृद्धि करके कार्य निष्पादन गुणांक को 6.6 तक सुधारा गया। इसकी थर्मल दक्षता 24 से 30 प्रतिशत है।

**ठंडे वातावरण के लिए बायोगैस संयंत्र:** ठंडे मौसम में कम तापमान वाले वातावरण के विपरीत प्रभावों को दूर करने के लिए विद्युत्तरोधी और तैरने वाले ड्रम जैसा बायोगैस संयंत्र बनाया गया है। इसकी परिधि और डाइजेस्टर की गहराई में 1:1 का अनुपात है। इसके चारों ओर 100 मिमी पतली फैली हुई स्टायरो फोम का प्रयोग किया गया है। इस इंसुलेटेड संयंत्र में बायोगैस का उत्पादन 35 प्रतिशत तक बढ़ जाता है।

दो मीटर क्यूब प्रति दिन क्षमता वाले आरसीसी बायोगैस संयंत्र का भी विकास किया गया जिसकी परिधि और गहराई में 1:1 का अनुपात होता है। यह पहाड़ी क्षेत्रों के लिए पूर्णतः उपयुक्त है। हल्की स्टील की शीट को टुकड़ों में मोड़कर डाइजेस्टर और कंक्रीट हिस्से का निर्माण किया जाता है। इसे दो से तीन दिन में बनाया जा



इंसुलेटेड बायोगैस प्लांट

सकता है। उत्तराखंड के अल्मोड़ा जिले में लागत के बंटवारे के आधार पर समुद्रतल से 1500 मीटर की ऊंचाई पर एक ऐसा ही प्लांट बनाया गया है।

**बायो-मीथेनेशन संयंत्र:** बायो मीथेनेशन संयंत्र से फल और सब्जी के प्रसंस्करण से बचे अवशेषों का प्रयोग ऊर्जा उत्पादन में किया जा सकता है। मदर डेरी फूड्स प्रोसेसिंग लिमिटेड, मंगोलपुरी, नई दिल्ली की फल और सब्जी इकाई में यह संयंत्र लगाया गया है। इस प्रणाली की मदद से इस नए विचार को बल मिला है कि फल और सब्जी के अवशेषों का प्रयोग ऊर्जा उत्पादन में किया जा सकता है। अधिकांश हिस्सों को ताजे अवशेषों से अलग किया जाता है और निक्षालन को मीथेन रिएक्टर में बायोगैस उत्पादन के लिए भेजा

जाता है। अभी तीन टन अवशेषों के निक्षालन को उपचारित किए गए पानी के साथ 1:8 के अनुपात में मिलाकर रिएक्टर में भेजकर बायोगैस उत्पादन को रिकार्ड किया जाता है। इससे लगभग 50 मीटर क्यूब बायोगैस उत्पादित हो रही है। संयंत्र की संरचना को इस प्रकार तैयार किया जा रहा है कि इसमें 10 टन अवशेषों को प्रतिदिन डाला जा सके।

**हाई सॉलिड बायोगैस संयंत्र:** एक 35 मीटर क्यूब हाई सॉलिड बायोगैस संयंत्र टीएनएयू, कोयंबटूर के केंद्रीय फार्म पर स्थापित कर 7.5 केवीए जनरेटर के साथ जोड़ा गया है। सौ फीसदी बायोगैस आधारित इंजन के लिए एक गैस कनवर्जन किट लगाई गई है। बायोगैस संयंत्र में जानवरों के गोबर और इतनी ही मात्रा में पानी को मिलाकर शुरू किया गया। इसकी प्रतिदिन क्षमता 875 किलोग्राम गाय का गोबर है जिसमें 15 प्रतिशत टीएससी है। इस संयंत्र से प्रतिदिन 31.4 मीटर क्यूब प्रतिदिन बायोगैस का उत्पादन होता है। इस बायोगैस का प्रयोग प्रतिदिन तीन से चार घंटा जनरेटर चलाने में किया जाता है। इसमें गैस की खपत 4.5 मीटर क्यूब प्रतिघंटा है। इस संयंत्र की कीमत 3.5 लाख रुपये है जो 18 महीने में वसूल हो जाती है।

**फसल अवशेष की गैस पर आधारित ऊर्जा उत्पादन प्रणाली:** फसल अवशेषों के प्रयोग से ऊर्जा उत्पादन करने वाले 100 किलोवाट क्षमता की ऊर्जा उत्पादन प्रणाली को विकसित किया गया है। इस प्रणाली में ओपन टाप, थ्रोतलैस और डाउनड्राफ्ट गैसीफायर को गैस उत्पादन के लिए प्रयोग किया जाता है। इससे उत्पन्न गैस को साफ और ठंडा करने के बाद गैस आधारित उत्पादक इंजन में भेजा जाता है जिससे जनरेटर सेट चल सके। इस प्रणाली को 500 घंटे से अधिक चलाने के लिए तैयार किया गया है जिसमें मूंगफली के छिलके, गन्ने, अरहर, सोयाबीन और कपास के डंठलों का प्रयोग किया जाता है।

**बायोमास गैस आधारित कुक स्टोव:** इनवर्टिड डाउनड्राफ्ट बायोमास गैसीफायर कुक स्टोव में छोटे लकड़ी के टुकड़ों का प्रयोग किया जाता है। प्रयोगिक दशाओं में इस स्टोव की थर्मल दक्षता छोटी लकड़ी के प्रयोग से 35 से 39 फीसदी के मध्य पाई गई है। यह नवीन और अक्षय ऊर्जा मंत्रालय द्वारा बायोमास कुक स्टोव के लिए तय किए गए न्यूनतम मापदंडों से 10 फीसदी अधिक है। इसकी सतह का तापमान काफी अधिक, 180 डिग्री सेल्सियस तक होता है। इसकी बाह्य सतह को जीआई मेश से सुरक्षित किया गया है। नए डिजाइन के इस कुक स्टोव का उत्सर्जन और सतही तापमान एमएनआरआई द्वारा तय किए गए मापदंडों के अंतर्गत है।



बायोमास गैस आधारित कुक स्टोव को जीआई मेश से सुरक्षित किया गया है। नए डिजाइन के इस कुक स्टोव का उत्सर्जन और सतही तापमान एमएनआरआई द्वारा तय किए गए मापदंडों के अंतर्गत है।